



STOOL 45

STOOL 55

STOOL 65



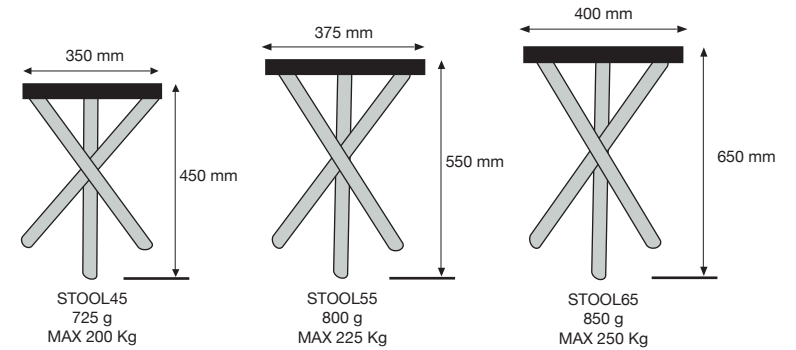
TABURETES

De fácil transporte y de gran practicidad, los taburetes plegables se disponen en 3 diferentes alturas: 45, 55 y 65 cm. Perfectos para peluqueros, estetas, manicuras y maquilladores siempre en movimiento!



TABOURETS

Facile à transporter, pratique, les tabourets liable sont disponibles en 3 différentes hauteur: 45, 55, 65 cm. Parfait pour coiffeuse, esthéticienne, nail artists, make-up artists (nomade).



65=maquillage/maquillage 55=uña/ongles 45= peinado/coiffeur



TR1



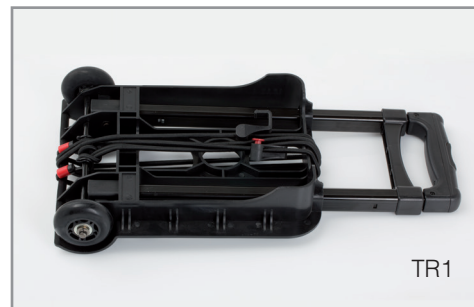
TR1

Trolley universal por transporte maletas, llevada max kg 40.



TR1

Trolley universel pour transport valises, portée max kg 40.



TR1



ATRIL

Muy útil para los proyectos siempre visible. También es posible combinar las maletas durante el orden de las mismas.



LUTRIN

Très utile pour les projets toujours visible. Aussi possible combiner avec les valises dans l'ordre de les même.



BOOKREST



61